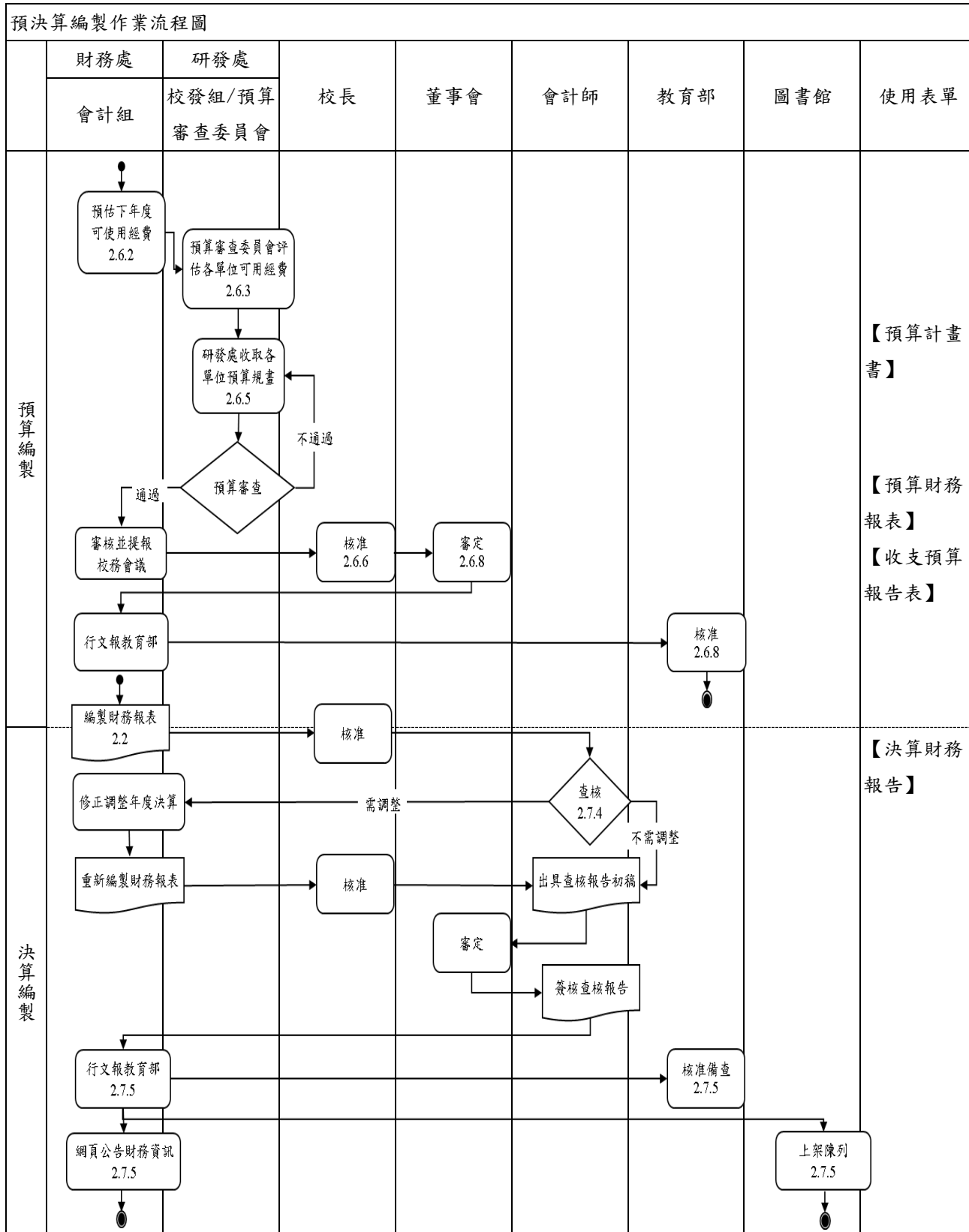


文件名稱	內部控制制度-內部稽核作業				
文件編號	0107-007	版次	V2.0	頁次	
提案單位	財務處	生效日期			2012/12/31

(七)預算與決算之編製，財務與非財務資訊之揭露：

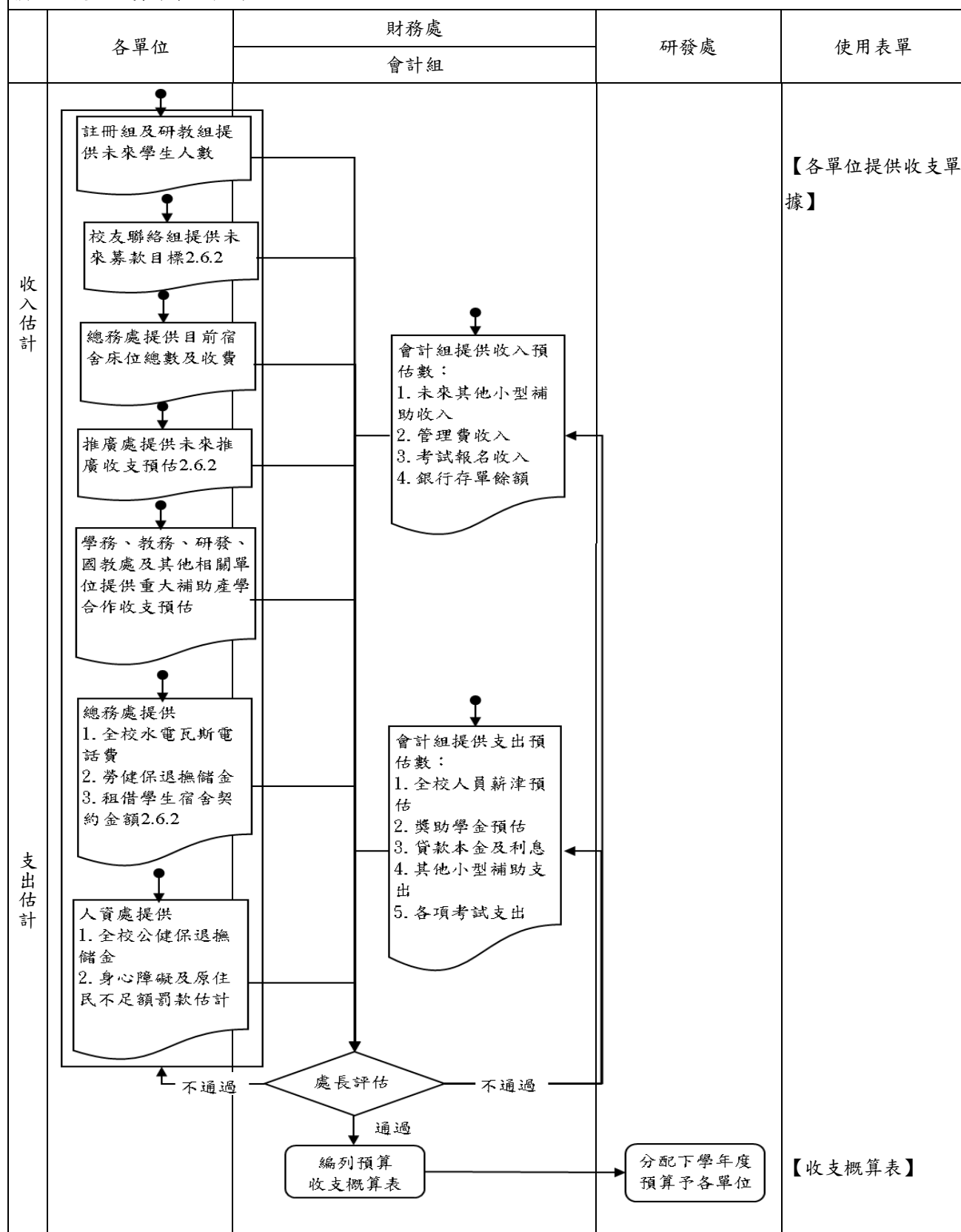
◎預算與決算之編製作業

1. 流程圖：



文件名稱	內部控制制度-內部稽核作業			
文件編號	0107-007	版次	V2.0	頁次
提案單位	財務處	生效日期		2012/12/31

預估可使用經費作業流程圖



文件名稱	內部控制制度-內部稽核作業			
文件編號	0107-007	版次	V2.0	頁次
提案單位	財務處	生效日期		2012/12/31

2. 作業程序：

- 2.1. 本校會計年度，自每年8月1日開始，至次年7月31日，並以年度開始日之中華民國紀元年次為其會計年度名稱。(參照「學校財團法人及所設私立學校建立會計制度實施辦法」第6條修改)
- 2.2. 本校會計事務之處理，依本校會計制度辦理，本校未規範詳盡之事項，則依「私立學校會計制度之一致規定」辦理。
- 2.3. 本校會計基礎採「權責發生基礎」。(參照「學校財團法人及所設私立學校建立會計制度實施辦法」第8條)
- 2.4. 本校會計事務之處理，應列入會計制度中，並本前後一致之原則辦理。其有變更之必要者，應循修訂會計制度之規定程序辦理。
- 2.5. 本校之會計帳籍及表報，應以「本國貨幣」記載。
- 2.6. 預算編製：
 - 2.6.1. 本校應於每一會計年度開始前，預估下一年度財務收支情形，擬編預算，經「校務會議」通過後，提「董事會議」通過，於每年「7月31日前」報「學校主管機關」備查。(參照「學校財團法人及所設私立學校建立會計制度實施辦法」第13條第1項修改)
 - 2.6.2. 「會計」單位於每年「三月初」，考量本校整體財務狀況，扣除必要支出後預估下學年度可分配預算總額，提「預算審查小組會議」，決議下學年度之經費分配原則及各單位預算限額。
 - 2.6.3. 「研究發展處」於每年「四月初」，將下學年度之經費分配原則、各單位預算限額、預算編製注意事項及預算編製表格通知各單位主管。
 - 2.6.4. 各單位主管依其下學年度之教學或工作計劃，編列下學年度預算支用明細表，經各單位會議討論決議增刪項目及優先順序，於每年五月初前送研究發展處彙總整理。
 - 2.6.5. 研究發展處收到各單位下學年度之【預算計畫書】，應執行下列審查工作：
 - 2.6.5.1. 各單位編製金額是否與被分配之預算限額「一致」。
 - 2.6.5.2. 各單位編製內容是否「遵循經費分配原則及預算編製注意事項」之規定。
 - 2.6.5.3. 各單位之編製內容與當學年度作比較，是否有重大差異。有重大差異者，應分析差異原因及其合理性。
 - 2.6.5.4. 不適當之項目或金額應建議調整，並與單位主管協調或溝通。
 - 2.6.5.5. 研究發展處與單位主管無法達成協議之部份彙集於審查意見。
 - 2.6.6. 研究發展處彙整各單位【預算計畫書】連同審查意見，陳校長核示。
 - 2.6.7. 校長不同意各單位預算支用明細時，各單位應依校長核示進行預算編製之調整，於通知調整2週內送回「研究發展處」彙總，再次陳「校長」核示。
 - 2.6.8. 會計單位依科目別整合各單位調整後之預算明細，編列全校【收支預算報告表】，提經「校務會議」通過，再提送「董事會」審議通過，陳「教育部」

文件名稱	內部控制制度-內部稽核作業				
文件編號	0107-007	版次	V2.0	頁次	
提案單位	財務處	生效日期			2012/12/31

核備。

2.6.9. 本校預算編列之項目、種類、標準、計算方式及經費來源，應於學校資訊網路公告至預算年度終止日。(參照「私立學校法」第52條第2項)

2.7. 決算編製：

2.7.1. 財務處應依據「私立學校會計制度之一致規定」，編製本校財務報表。

2.7.2. 財務報表編製之內容與方式，應依「私立學校會計制度之一致規定」。

2.7.3. 財務報表應依私立學校會計制度之一致規定簽名或蓋章。

2.7.4. 本校應於會計年度終了後「4個月內」完成決算，連同其年度財務報表，自行委請符合學校法人主管機關規定之「會計師查核簽證」後，除經本校相關作業程序辦理外，應提「董事會」通過後，報「學校主管機關」備查。(參照「私立學校法」第53條第1項修改)

2.7.5. 本校決算報告及會計師查核報告，於會計年度結束後「4個月內」，於本校圖書館「公開陳閱」時間必須連續達「3年以上」。(參照「公私立學校及其他教育機構公告財務報表作業原則」第12點及第13點修改)

2.7.6. 本校經「會計師查核簽證」之決算及年度財務報表，另依教育經費編列與管理法相關規定「公告」之。(參照「私立學校法」第53條第4項修改)